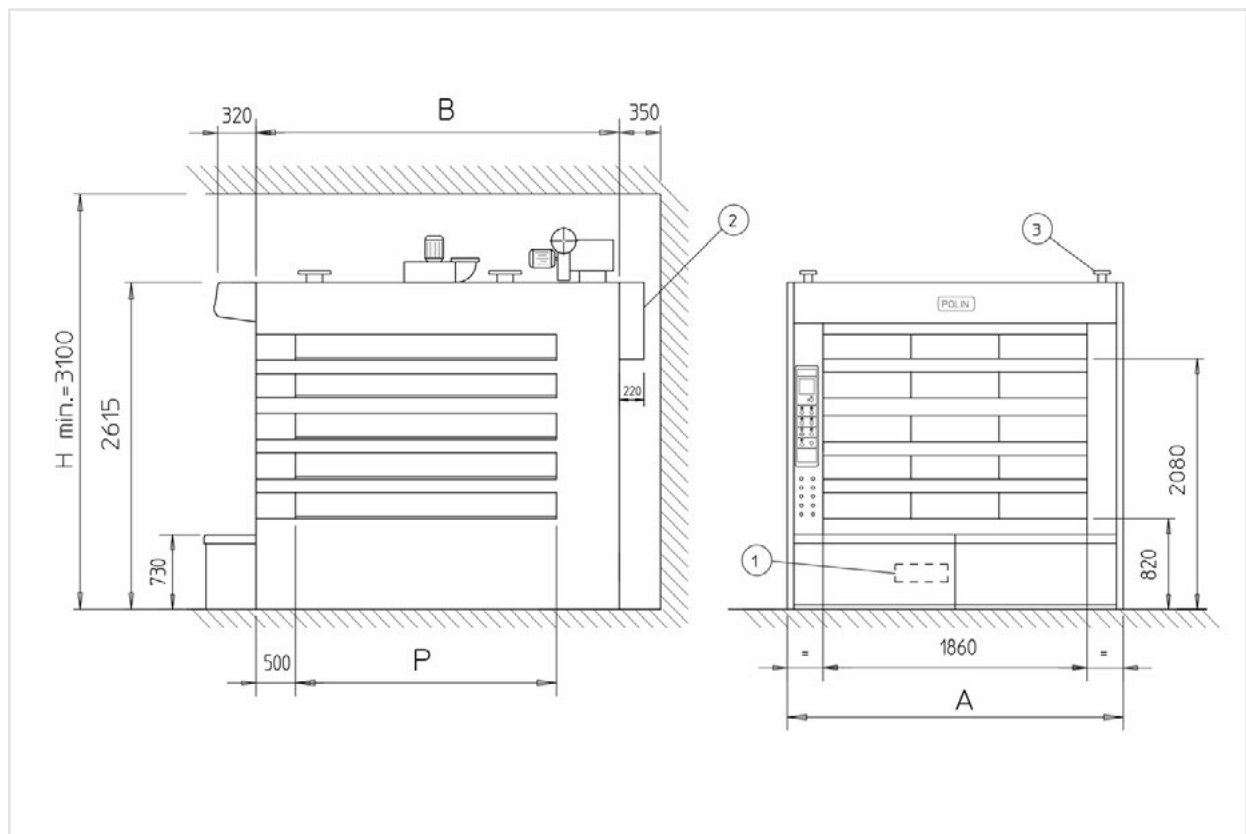


# TV DRAGO AX



- Altezza utile camera 22 cm
- Predisposizione per applicazione pala automatica
- N° 1 vaporizzatore maggiorato in ogni camera
- Comando vaporiere con elettrovalvola temporizzata
- Cappa con aspiratore vapori a doppia velocità
- Valvola scarico decompressione camera posizionata in bocca
- Serranda chiusura camino motorizzata
- Piani di cottura in cemento armato
- Termostato di sicurezza
- Portine bocca con cristallo smontabile basso emissivo
- Accensione automatica
- Timer fine cottura.

Forza motrice	400/3N~/50
Tubazione acqua fredda	Ø ½" GAS
Tubazione scarico acqua vaporiere	Ø 1" GAS
Arrivo tubazione combustibile	-----
Uscita scarico vapori	Ø 250 mm
Scarico fumi con bruc. ad aria soffiata	Ø 250 mm
Bocchetta anteriore pulizia e antiscoppio	Pos.1
Gruppo valvole motorizzate (optional)	Pos.2
Piastre fissaggio guida pala infornamento automatico (optional)	Pos.3



	Camere	Dimensioni camere		Dimensioni ingombro		Potenza installata		Passaggio min. porta	Peso
		Altezza	Profondità	Lunghezza	Profondità	Termica	Elettrica		
	n°	mm	mm	mm	P mm	kcal/h	kW	mm	kg
<b>15,8/186x170-5</b>	5	220	1700	2525	2575	90.000	1,1	650x2200	8900
<b>20,0/186x214-5</b>	5	220	2140	2525	3015	115.000	1,1	650x2200	10700
<b>24,0/186x258-5</b>	5	220	2580	2525	3455	125.000	1,1	650x2200	12500

