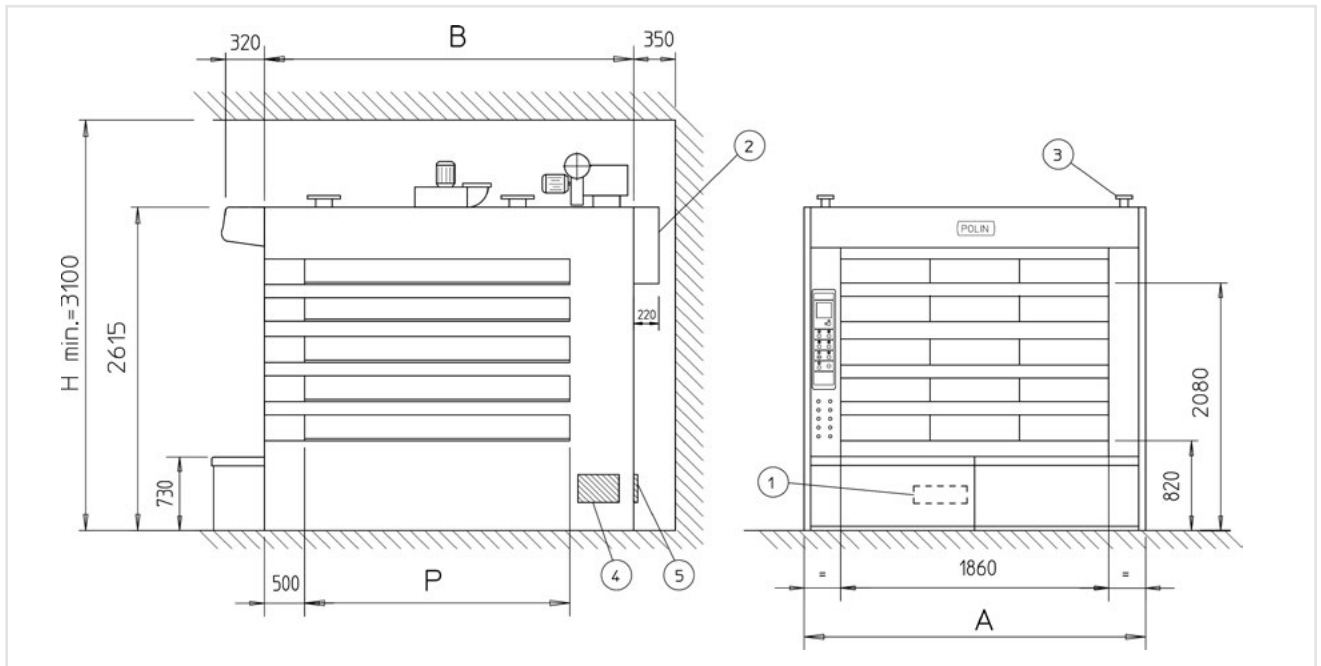


TV DRAGO PELLET AX



- Altezza utile camera 22 cm
- Predisposizione per applicazione pala autonomatica
- N° 1 vaporizzatore maggiorato (vaporiera supplementare) ogni camera
- Comando vaporiere con elettrovalvole temporizzate
- Cappa con aspiratore vapori a doppia velocità
- Valvola scarico decompressione camera posizionata in bocca
- N° 1 valvola scarico vapori per ogni camera di cottura
- Serranda chiusura camino motorizzata
- Possibilità remotazione comandi bordo pala
- Piani di cottura in cemento armato
- Termostato di sicurezza
- Portine bocca con cristallo smontabile basso emissivo
- Accensione automatica
- Kit aiuto tiraggio
- Disponibile nelle versioni INDUSTRIAL 0.20H e HI CONTROL 0.20H

Forza motrice	<i>Power inlet</i>	400/3N~/50
Tubazione acqua fredda	<i>Water inlet</i>	Ø ½" GAS
Tubazione scarico acqua vaporiere	<i>Steamer drain</i>	Ø 1" GAS
Arrivo tubazione combustibile	<i>Fuel pipe inlet</i>	-
Uscita scarico vapori	<i>Steam exhaust output</i>	Ø 250 mm
Uscita scarico fumi	<i>Fume exhaust output</i>	Ø 250 mm
Bocchetta anteriore pulizia e antiscoppio	<i>Frontal door (anti-explosion and cleaning access)</i>	Pos.1
Gruppo valvole motorizzate (optional)	<i>Motorized valves group (optional)</i>	Pos.2
Piastre fissaggio guida pala linformamento automatico(optional)	<i>Guide blade plate fixation (optional)</i>	Pos.3
Ispezione posteriore pulizia raccordo camino	<i>Inspection rear flue cleaning</i>	Pos.4
Bocchetta laterale posteriore di pulizia (Di serie per la versione 0.20 H)	<i>Side rear cleaning door (Optional burner flame horizontal)</i>	Pos.5



	Camere	Dimensioni camere		Dimensioni ingombro		Potenza installata		Passaggio min. porta	Peso
		Altezza	Profondità	Lunghezza	Profondità	Termica	Elettrica		
	n°	mm	mm	mm	P mm	kcal/h	kW	mm	kg
15,8/186x170-5	5	220	1700	2525	2575	90.000	2,5	650x2200	8900
20,0/186x214-5	5	220	2140	2525	3015	115.000	2,5	650x2200	10700
24,0/186x258-5	5	220	2580	2525	3455	125.000	2,5	650x2200	12500