

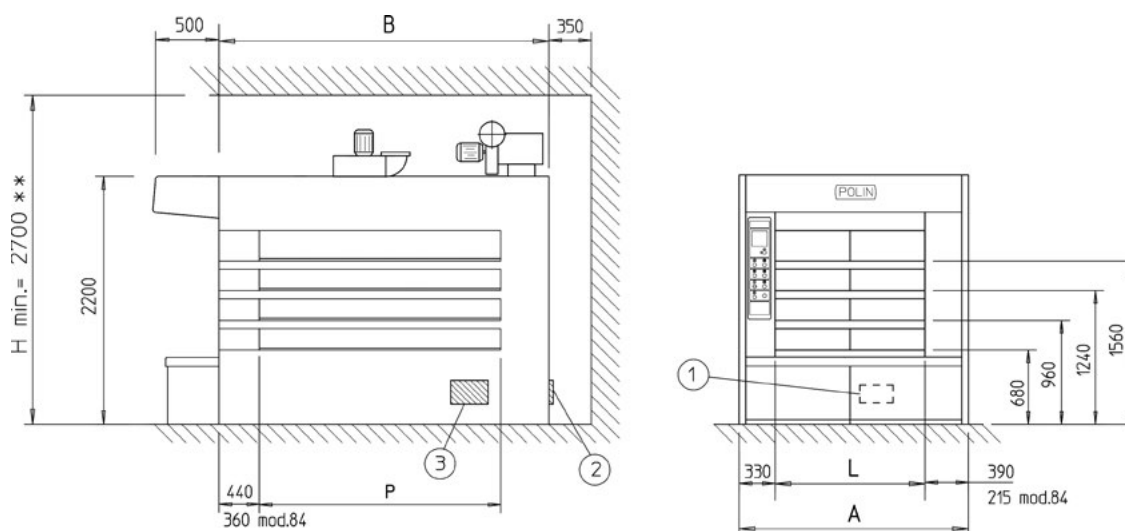
# TV SYNCRON PELLET



- N° 3 camere a tubi di vapore alimentate da bruciatore a pellet.
- Camera superiore elettrica completamente indipendente con resistenze ceramiche di massa
- Temperatura massima di esercizio 350° C per la camera elettrica
- N° 1 vaporizzatore per ogni camera di cottura
- Camera predisposta per vaporizzatore supplementare
- Piani di cottura in cemento armato
- N° 1 valvola scarico vapori per ogni camera di cottura
- Comando vaporiere con elettrovalvola temporizzata
- Cappa con aspiratore vapori ad 1 velocità
- Termostato di sicurezza per camere a tubi
- Regolazione automatica della temperatura bocca per camera elettrica
- Termostati di sicurezza per vaporiera e camera elettrica
- Portine bocca con cristallo smontabile basso emissivo (apertura a leva per larghezza 84)
- Accensione automatica
- Kit aiuto tiraggio
- Disponibile nelle versioni SMART 0.8H e 0.20H e HI CONTROL 0.20H in base alle ore di lavoro

Forza motrice	400/3N~/50
Tubazione acqua fredda	Ø ½" GAS
Tubazione scarico acqua vaporiere	Ø 1" GAS
Arrivo tubazione combustibile	-
Uscita scarico vapori	Mod. 84 Ø 150 mm Ø 250 mm*
Uscita scarico fumi	Ø 200 mm
Bocchetta anteriore pulizia e antiscoppio	Pos.1
Ispezione posteriore pulizia raccordo camino	Pos.2
Bocchetta laterale posteriore di pulizia (Di serie per la versione 0.20 H)	Pos.3

\* Diametro minimo tubazione scarico vapori 200 mm.



	Camere	Sup. cottura	Dim. ingombro	Dimensioni camere					Potenza installata			Passaggio min. porta	Peso
				Profondità	Altezze				Termica	Elettrica			
	n°	mq	B mm	P mm	1°mm	2°mm	3°mm	4°mm	kcal/h	kW	Super Power	mm	kg
<b>4,2 / 84x126-4</b>	3+1	4,2	1910	1260	200	200	200	250	35.000	9,7	13,8	650x1180	2.150
<b>5,7 / 84x170-4</b>	3+1	5,7	2350	1700	200	200	200	250	40.000	10,9	16,1	650x1180	2.750
<b>7,2 / 84x214-4</b>	3+1	7,2	2790	2140	200	200	200	250	48.000	12,6	19,6	650x1180	3.350
<b>8,7 / 84x258-4</b>	3+1	8,7	3230	2580	200	200	200	250	56.000	14,9	23,6	650x1180	3.950
<b>8,4 / 124x170-4</b>	3+1	8,4	2430	1700	200	200	200	250	48.000	12,7	19,0	650x1580	3.600
<b>10,6 / 124x214-4</b>	3+1	10,6	2870	2140	200	200	200	250	56.000	14,8	23,2	650x1580	4.250
<b>12,8 / 124x258-4</b>	3+1	12,8	3310	2580	200	200	200	250	60.000	16,9	27,4	650x1580	4.800
<b>10,6 / 156x170-4</b>	3+1	10,6	2430	1700	200	200	200	250	56.000	14,4	22,0	650x1900	4.100
<b>13,5 / 156x214-4</b>	3+1	13,5	2870	2140	200	200	200	250	65.000	16,9	27,1	650x1900	4.850
<b>16,0 / 156x258-4</b>	3+1	16,0	3310	2580	200	200	200	250	70.000	19,9	32,2	650x1900	5.550
<b>12,5 / 186x170-4</b>	3+1	12,5	2430	1700	200	200	200	250	60.000	14,9	23,0	650x2200	4.550
<b>16,0 / 186x214-4</b>	3+1	16,0	2870	2140	200	200	200	250	70.000	17,6	28,4	650x2200	5.450
<b>19,0 / 186x258-4</b>	3+1	19,0	3310	2580	200	200	200	250	78.000	20,3	33,8	650x2200	6.250