

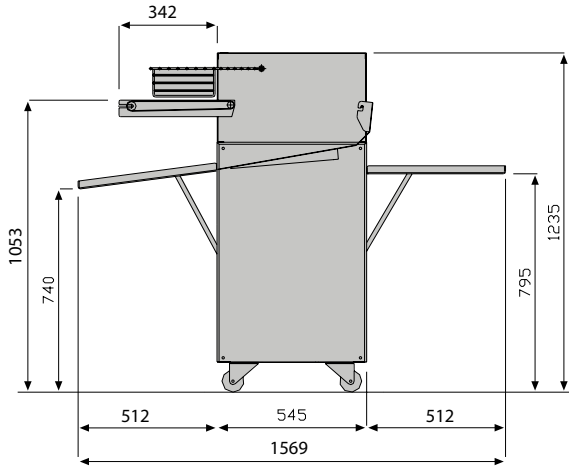
FORMATRICI 4 CILINDRI



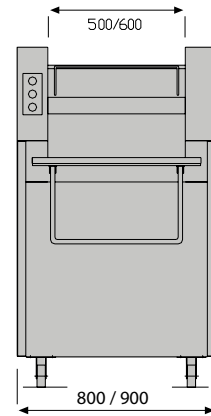
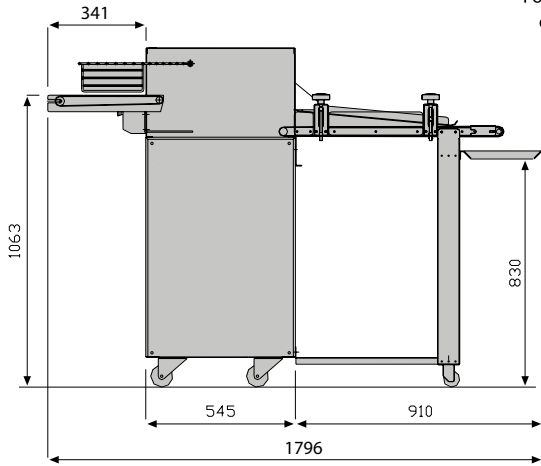
- Struttura interamente in acciaio inox
- Spalle in alluminio dello spessore di 15 mm
- Tappeto di entrata con nastro blu antimicrobico
- Regolazione laminazione con raschietti a molle
- Tappeto superiore con tenditore a molle e antiscarto regolabile
- Dispositivo sollevamento tappeto superiore
- Disinnesto tappeto superiore di arrotolatura
- Tavoletta raccolta pezzi su entrambi i lati
- 4 ruote di spostamento
- Impianto e quadro elettrico a norme EN60204 ed isolamento IP54
- Ripari antinfortunistici con relativi finecorsa di blocco macchina
- I materiali a contatto con il prodotto soddisfano i requisiti d'igiene
- Tavola di filonatura con larghezza 500 o 600 mm (optional)



Formatrice indipendente
senza tavola di filonatura



Formatrice indipendente
con tavola di filonatura



	Pezatura	Larghezza cilindri	Potenza	Peso	Alimentazione
	g	mm	kW	kg	V~/Hz
FMS 500	30÷750	500	0,75	155	V400/3~/50Hz
FMS 600	30÷750	600	0,75	190	V400/3~/50Hz